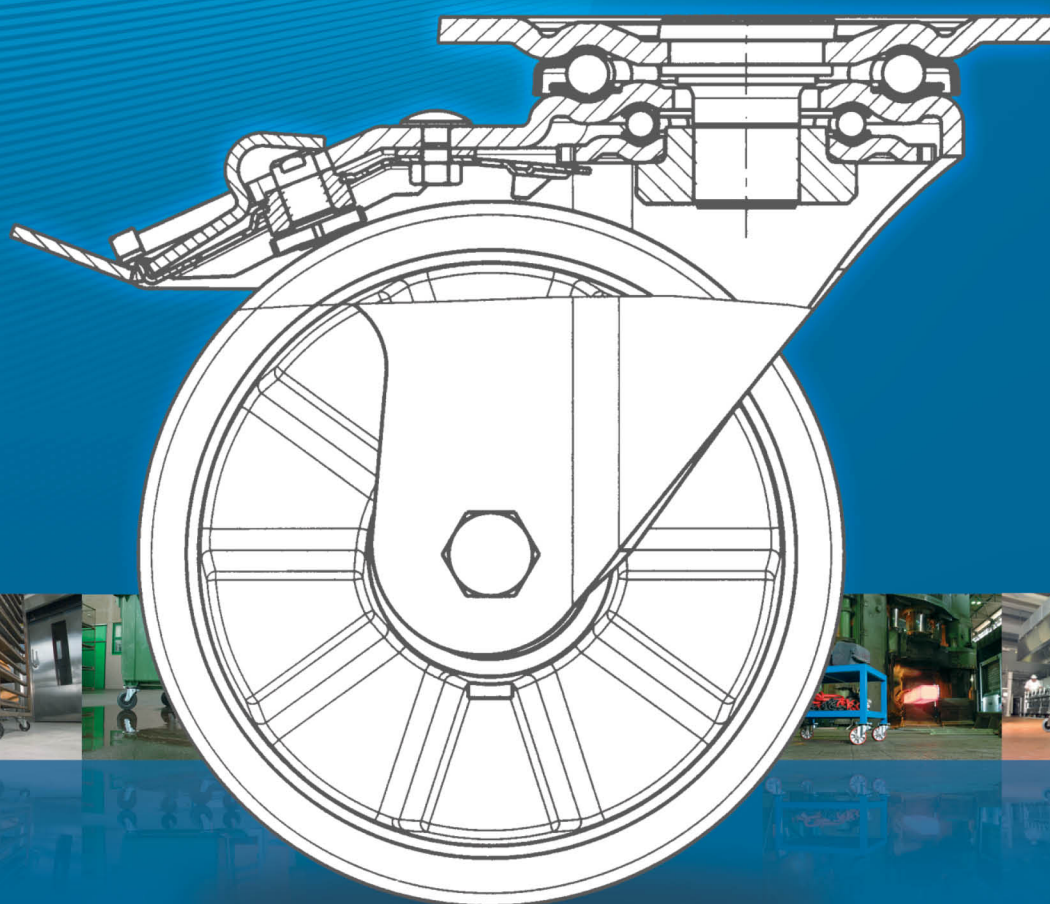


# CATALOGUS 2017



**KONIJNENBURG WIELENGROEP**



## Wie zijn we

De "Konijnenburg Wielengroep" is een groep aaneengesloten Nederlandse bedrijven gespecialiseerd in het product "wielen" met als kerndisciplines: de ontwikkeling, productie en invoer van wielen. Met als einddoel toeleverantie aan de verwerkende industrie van een kwalitatief sterk en breed assortiment wielen voor de meest uiteenlopende gebruikstoepassingen.

## Historie

Hoe het begon: Ca. 5000 jaar geleden werden tussen de rivieren Eufhraat en Tigres, (in het huidige Irak) de eerste houten wielen gebruikt. Dit primitieve houten wiel groeide in de loop der tijd uit tot een technisch geavanceerd product in grote verscheidenheid afgestemd op de verschillende toepassingsgebieden. De "Konijnenburg Wielengroep" vindt zijn oorsprong in een 61 jaar geleden opgerichte technische handelonderneming die het "wiel" als specialisme koos.

## Wielsoorten en toepassingsgebieden

U komt onze wielen tegen in: magazijnen en werkplaatsen (onder intern transport wagens), in ziekenhuizen en zorgcentra (onder apparaten en bedden), op straat (onder steigers en afvalcontainers), in vliegtuigen en treinen (catering wagens), in supermarkten (onder rolcontainers en zelfbediening wagens), bij u thuis en op kantoor (meubelwielen, designwielen), in de machinebouw en op scheepswerven (zwaarlastwielen), in de land en tuinbouwmechanisatie (luchtbandwielen) en tenslotte wielen voor bijzondere toepassingen zoals geleide- en aandrijfwielen, groef- en flenswielen. Al met al omvat ons programma zo'n 5000 wielsoorten in meer dan 20.000 verschillende uitvoeringen.

## Wat kunnen wij voor betekenen

Kwaliteit door dienstverlening is onze missie, voor u een kwestie van service en zekerheid.

Waar het om gaat is het juiste wiel afgestemd op uw gebruikersdoel: niet te zwaar, niet te licht, geen te hoge rolweerstand, zo nodig veerkrachtig schokabsorberend en niet duurder dan nodig. En indien wenselijk maken wij het wiel speciaal afgestemd op uw specifieke gebruikswensen.

## Onze organisatie

De "Konijnenburg Wielengroep" ([www.konijnenburggroep.com](http://www.konijnenburggroep.com)) bestaat uit:

Konijnenburg BV, Amsterdam  
Z&B Wielencentrale, Waalwijk  
Vlukon BV, Vaals  
Sinds 1 maart 2008 Langerak Wielen

[www.konijnenburg.nl](http://www.konijnenburg.nl)  
[www.wielen.nl](http://www.wielen.nl)  
[www.vlukon.nl](http://www.vlukon.nl)  
[www.langerakwielen.nl](http://www.langerakwielen.nl)



## Serie 30.20



						– Art.nummers –
35	M14	35	87	□	12	307.200.350L
35	M14	35	87	□	12	307.200.350R
35	M14	35	92	□	12	307.200.352L
35	M14	35	92	□	12	307.200.352R
50	M14	50	112	□	50	307.200.500
50	M14	50	107	□	20	307.200.500L
50	M14	50	107	□	20	307.200.500R

## Omschrijving

### Wielen:

kogelwiel van zwart rubber 70 Shore A

verzinkte draadstift M14 x 44, voorzien van twee moeren M14 x 8 mm hoog en rubber ring.

**\*\*Uitvoering wiel kan afwijken van getoonde foto!!**



## Serie 30.45



						- Art.nummers -
35	M14	35	87	□	12	307.450.350L
35	M14	35	87	□	12	307.450.350R
35	M14	35	92	□	12	307.450.352L
35	M14	35	92	□	12	307.450.352R
50	M14	50	107	□	20	307.450.500L
50	M14	50	107	□	20	307.450.500R

## Omschrijving

### Wielen:

kogelwiel van Vulkopan 92° Shore A  
verzinkte draadstift M14 x 44, voorzien van twee moeren M14 x 8 mm hoog en rubber ring.

**\*\*Uitvoering wiel kan afwijken van getoonde foto!!**