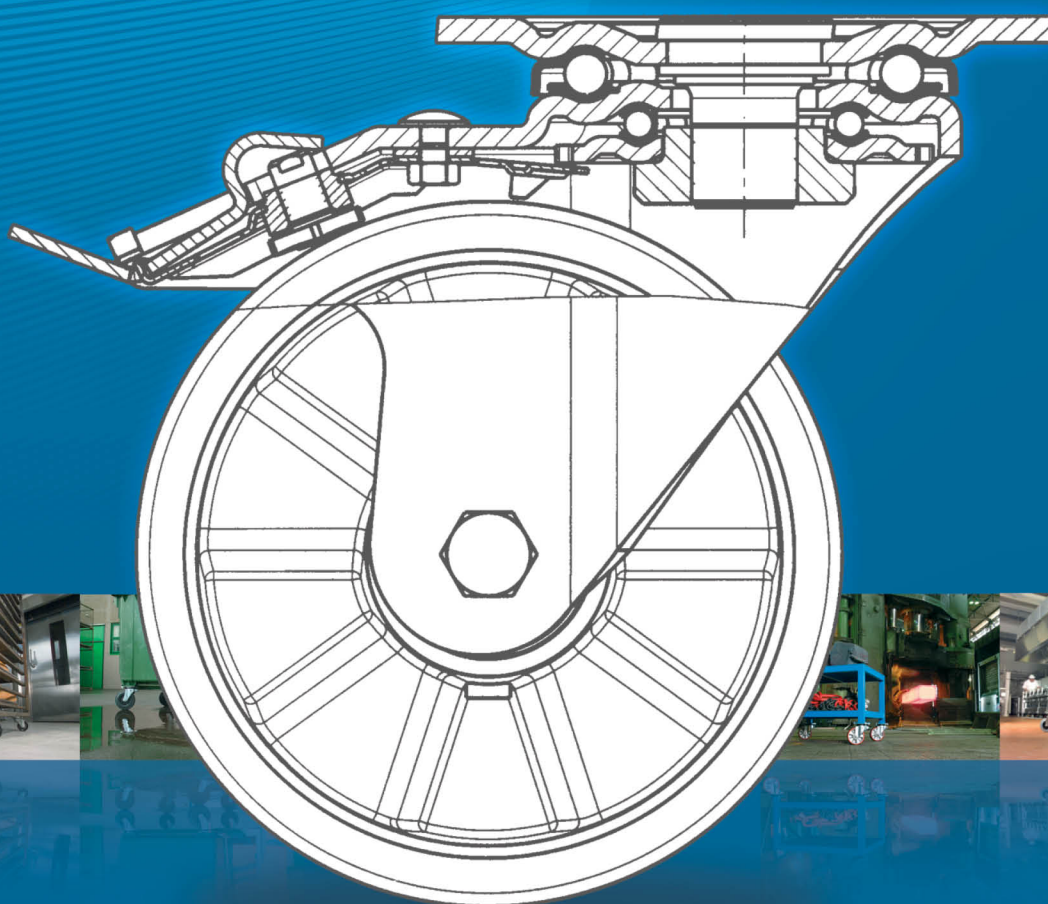


# CATALOGUS 2017



**KONIJNENBURG WIELENGROEP**



## Wie zijn we

De "Konijnenburg Wielengroep" is een groep aaneengesloten Nederlandse bedrijven gespecialiseerd in het product "wielen" met als kerndisciplines: de ontwikkeling, productie en invoer van wielen. Met als einddoel toeleverantie aan de verwerkende industrie van een kwalitatief sterk en breed assortiment wielen voor de meest uiteenlopende gebruikstoepassingen.

## Historie

Hoe het begon: Ca. 5000 jaar geleden werden tussen de rivieren Eufhraat en Tigres, (in het huidige Irak) de eerste houten wielen gebruikt. Dit primitieve houten wiel groeide in de loop der tijd uit tot een technisch geavanceerd product in grote verscheidenheid afgestemd op de verschillende toepassingsgebieden. De "Konijnenburg Wielengroep" vindt zijn oorsprong in een 61 jaar geleden opgerichte technische handelsonderneming die het "wiel" als specialisme koos.

## Wielsoorten en toepassingsgebieden

U komt onze wielen tegen in: magazijnen en werkplaatsen (onder intern transport wagens), in ziekenhuizen en zorgcentra (onder apparaten en bedden), op straat (onder steigers en afvalcontainers), in vliegtuigen en treinen (catering wagens), in supermarkten (onder rolcontainers en zelfbediening wagens), bij u thuis en op kantoor (meubelwielen, designwielen), in de machinebouw en op scheepswerven (zwaarlastwielen), in de land en tuinbouwmechanisatie (luchtbandwielen) en tenslotte wielen voor bijzondere toepassingen zoals geleide- en aandrijfwielen, groef- en flenswielen. Al met al omvat ons programma zo'n 5000 wielsoorten in meer dan 20.000 verschillende uitvoeringen.

## Wat kunnen wij voor betekenen

Kwaliteit door dienstverlening is onze missie, voor u een kwestie van service en zekerheid.

Waar het om gaat is het juiste wiel afgestemd op uw gebruikersdoel: niet te zwaar, niet te licht, geen te hoge rolweerstand, zo nodig veerkrachtig schokabsorberend en niet duurder dan nodig. En indien wenselijk maken wij het wiel speciaal afgestemd op uw specifieke gebruikswensen.

## Onze organisatie

De "Konijnenburg Wielengroep" ([www.konijnenburggroep.com](http://www.konijnenburggroep.com)) bestaat uit:

Konijnenburg BV, Amsterdam  
Z&B Wielencentrale, Waalwijk  
Vlukon BV, Vaals  
Sinds 1 maart 2008 Langerak Wielen

[www.konijnenburg.nl](http://www.konijnenburg.nl)  
[www.wielen.nl](http://www.wielen.nl)  
[www.vlukon.nl](http://www.vlukon.nl)  
[www.langerakwielen.nl](http://www.langerakwielen.nl)

# PERSBANDEN

## - Vulkollan band

375-22200 kg



### Serie FL



100	43	55	375	FL1.043.055
100	70	55	600	FL1.070.055
125	40	75	450	FL1.240.075
125	50	75	550	FL1.250.075
125	50	90	550	FL1.250.090
135	50	85	575	FL1.350.085
140	50	100	625	FL1.450.100
150	30	100	375	FL1.530.100
150	40	100	500	FL1.540.100
150	50	100	675	FL1.550.100
150	65	100	875	FL1.565.100
150	75	100	950	FL1.575.100
150	85	100	1150	FL1.585.100
150	130	100	1650	FL1.513.100
155	100	90	1250	FL1.510.090
160	50	100	700	FL1.650.100
160	60	100	775	FL1.660.100
180	50	120	775	FL1.850.120
180	75	120	1100	FL1.875.120
180	100	105	1400	FL1.810.105
190	51	127	775	FL1.951.127
200	50	140	825	FL2.050.140
200	50	100	700	FL2.050.100
200	60	150	1075	FL2.060.150
200	75	120	1300	FL2.075.120
200	75	134	1325	FL2.075.134
200	75	100	1050	FL2.075.100
200	80	120	1200	FL2.080.120
200	85	134	1525	FL2.085.134
200	85	105	1200	FL2.085.105

# PERSBANDEN

## - Vulkollan band

375-22200 kg



– Art.nummers –

200	105	120	1600	FL2.010.120
200	130	105	1850	FL2.013.105
220	40	160	775	FL2.240.160
220	60	160	1200	FL2.260.160
225	100	145	1700	FL2.210.145
230	70	177,8	1350	FL2.307.177
230	75	120	1200	FL2.375.120
230	75	170	1400	FL2.375.170
230	85	145	1450	FP2.385.145
230	85	170	1600	FL2.385.170
230	89	127	1450	FL2.389.127
230	100	140	1700	FL2.310.140
230	100	170	1900	FL2.310.170
233	85	165,1	1600	FP2.385.165
250	50	190	1125	FL2.550.190
250	60	170	1325	FL2.560.170
250	60	190	1250	FL2.560.190
250	70	190	1450	FL2.570.190
250	75	140	1575	FL2.575.140
250	80	170	1800	FL2.580.170
250	80	170	1550	FP2.580.170
250	80	190	1650	FL2.580.190
250	85	134	1800	FL2.585.134
250	105	170	2000	FL2.510.170
250	130	140	2200	FL2.513.140
250	130	140	2200	FP2.513.140
250	135	145	2350	FL2.513.145
254	76	165,1	1450	FL2.576.165
254	76	203,2	1650	FL2.576.203
254	102	157,1	1850	FP2.510.157
254	102	165,1	1950	FL2.510.165
254	102	165,1	1950	FP2.510.165
254	102	177,8	2000	FL2.510.177
254	102	203,2	2200	FL2.510.203
254	114	165,1	2150	FL2.511.165
254	114	180	2250	FL2.511.180
254	120	190	2150	FL2.510.190
254	120	190	2450	FL2.512.190
254	127	158,7	2350	FL2.512.158
254	127	165,1	2400	FL2.512.165
260	85	170	1650	FL2.685.170

# PERSBANDEN

## - Vulkollan band

375-22200 kg



– Art.nummers –

260	85	170	1650	FP2.685.170
260	105	170	2000	FL2.610.170
260	105	170	2000	FP2.610.170
265	130	160	2400	FL2.613.160
265	160	160	3000	FL2.616.160
267	89	203,2	1950	FL2.689.203
267	152	165,1	2900	FL2.615.165
270	75	170	1675	FL2.775.170
280	75	170	1800	FL2.875.170
280	75	220	1925	FL2.875.220
285	50	220	1275	FL2.856.220
285	75	220	1750	FL2.876.220
285	100	200	2150	FL2.810.200
285	100	220	2300	FL2.810.220
285	100	228,6	2350	FL2.810.228
300	60	230	1600	FL3.060.230
300	75	240	1850	FL3.075.240
300	80	230	2175	FL3.080.230
300	85	170	1650	FL3.085.170
300	90	203	1950	FL3.090.203
300	100	203	2150	FL3.010.203
300	100	203	2150	FP3.010.203
300	100	230	2400	FL3.010.230
305	76	254	1950	FL3.076.254
305	127	203,2	2450	FL3.012.203
305	127	228,6	3000	FL3.012.228
305	152	203,2	3300	FL3.015.203
310	60	220	1600	FL3.160.220
310	120	200	2600	FL3.112.200
310	120	203	2600	FL3.112.203
310	120	220	2800	FL3.112.220
310	120	245	3000	FL3.112.245
310	160	248	4600	FL3.116.248
313	130	203	2800	FL3.113.203
315	145	180	2900	FL3.114.180
330	89	203,2	1900	FL3.389.203
330	89	254	2300	FL3.389.254
330	114	203,2	2450	FL3.311.203
330	114	254	2900	FL3.311.254
330	127	203,2	2700	FL3.312.203
330	127	254	3300	FL3.312.254

# PERSBANDEN

## - Vulkollan band

375-22200 kg



				– Art.nummers –
330	140	203,2	3000	FL3.314.203
330	145	193,4	3000	FL3.314.193
343	114	245	2800	FL3.411.245
343	140	203,2	3000	FL3.414.203
343	140	203,2	3000	FP3.414.203
350	90	270	2825	FL3.590.270
350	90	280	2500	FL3.590.280
350	100	280	2800	FL3.510.280
350	110	270	3500	FL3.511.270
350	127	282	3600	FL3.512.282
350	140	270	3800	FL3.514.270
360	60	270	1600	FL3.660.270
360	152	285,7	4300	FL3.615.285
380	127	282	3600	FL3.812.282
380	127	285,7	3500	FL3.812.285
380	152	285,7	4200	FL3.815.285
380	178	285,7	4900	FL3.817.285
380	203	285,7	5600	FL3.820.285
400	60	305	1800	FL4.060.305
400	65	305	2275	FL4.065.305
400	75	305	2650	FL4.075.305
400	100	280	2700	FL4.010.280
400	100	305	3000	FL4.010.305
400	125	290	3400	FL4.012.290
400	130	290	3600	FL4.013.290
400	130	305	3900	FP4.013.305
405	130	305	3800	FL4.014.305
405	145	290	4000	FL4.014.290
405	180	305	5300	FL4.018.305
406	178	305	5200	FL4.017.305
415	75	305	2700	FL4.175.305
415	90	305	2600	FL4.190.305
415	100	305	2900	FL4.110.305
425	150	305	4300	FL4.215.305
430	127	308	3700	FL4.312.308
430	152	308	4400	FL4.315.308
445	178	381	6500	FL4.417.381
500	85	370	2800	FL5.085.370
500	100	410	4525	FL5.010.410
500	140	370	4600	FL5.014.370
550	120	410	5775	FL5.512.410



– Art.nummers –

560	203	406,4	6700	FL5.620.406
560	229	406,4	7600	FL5.622.406
560	254	406,4	8400	FL5.625.406
600	140	500	7625	FL6.014.500
610	150	410	7825	FL6.115.410
645	250	500	9900	FL6.425.500
711	203	558,8	8600	FL7.120.558
711	254	558,8	10800	FL7.125.558
711	305	558,8	12900	FL7.130.558
711	356	558,8	15100	FL7.135.558
711	406	558,8	17200	FL7.140.558
737	203	584,2	8900	FL7.320.584
914	203	762	11100	FL9.120.762
914	254	762	13900	FL9.125.762
914	305	762	16700	FL9.130.762
914	356	762	19400	FL9.135.762
914	406	762	22200	FL9.140.762

### Omschrijving

staal cilindrische velg volgens ETRTO DIN ZA11 - Z11 (>500mm)  
Vulkollan band 92° Shore A

draagvermogens bij max. 6 KM/H

#### Ook leverbaar:

- diameters tot 914 mm
- draagvermogens tot 22.200 kg
- met geprofileerde bandage

**\*\*Uitvoering kan afwijken van getoonde foto!!**



met geprofileerde  
bandage

## Spaar uw dure kernen!!

Wij laten ze herbekleden en maken er weer nieuwe wielen van.

Na het verwijderen van de versleten band herbekleden wij de wielen of rollen met een nieuwe Vulkollan® band in de gewenste hardheid.

Standaard:

Vulkollan® 92° Shore A

- hoge slijtvastheid
- grote kerfsterkte
- meervoudig draagvermogen ten opzichte van rubber
- bestand tegen oliën en vetten

Voor herbekleden



Na herbekleden

