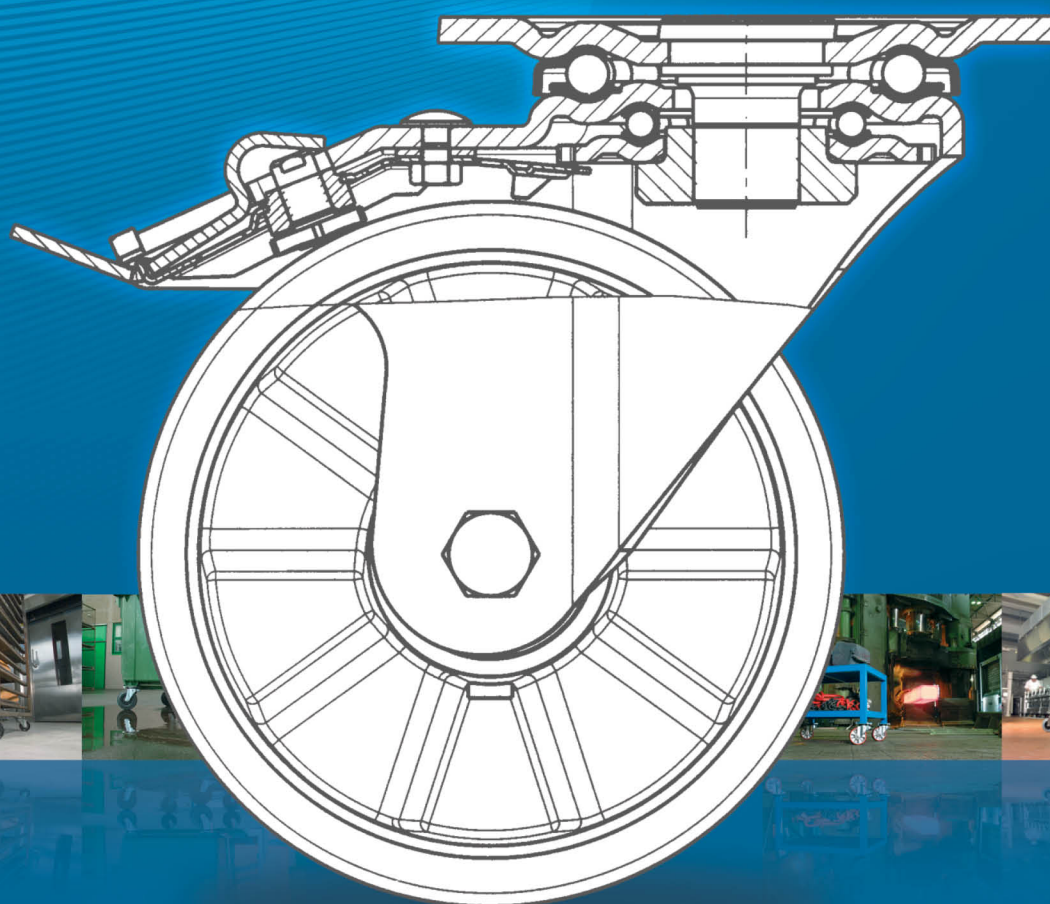


CATALOGUS 2017



KONIJNENBURG WIELENGROEP



Wie zijn we

De "Konijnenburg Wielengroep" is een groep aaneengesloten Nederlandse bedrijven gespecialiseerd in het product "wielen" met als kerndisciplines: de ontwikkeling, productie en invoer van wielen. Met als einddoel toeleverantie aan de verwerkende industrie van een kwalitatief sterk en breed assortiment wielen voor de meest uiteenlopende gebruikstoepassingen.

Historie

Hoe het begon: Ca. 5000 jaar geleden werden tussen de rivieren Eufhraat en Tigres, (in het huidige Irak) de eerste houten wielen gebruikt. Dit primitieve houten wiel groeide in de loop der tijd uit tot een technisch geavanceerd product in grote verscheidenheid afgestemd op de verschillende toepassingsgebieden. De "Konijnenburg Wielengroep" vindt zijn oorsprong in een 61 jaar geleden opgerichte technische handelonderneming die het "wiel" als specialisme koos.

Wielsoorten en toepassingsgebieden

U komt onze wielen tegen in: magazijnen en werkplaatsen (onder intern transport wagens), in ziekenhuizen en zorgcentra (onder apparaten en bedden), op straat (onder steigers en afvalcontainers), in vliegtuigen en treinen (catering wagens), in supermarkten (onder rolcontainers en zelfbediening wagens), bij u thuis en op kantoor (meubelwielen, designwielen), in de machinebouw en op scheepswerven (zwaarlastwielen), in de land en tuinbouwmechanisatie (luchtbandwielen) en tenslotte wielen voor bijzondere toepassingen zoals geleide- en aandrijfwielen, groef- en flenswielen. Al met al omvat ons programma zo'n 5000 wielsoorten in meer dan 20.000 verschillende uitvoeringen.

Wat kunnen wij voor betekenen

Kwaliteit door dienstverlening is onze missie, voor u een kwestie van service en zekerheid.

Waar het om gaat is het juiste wiel afgestemd op uw gebruikersdoel: niet te zwaar, niet te licht, geen te hoge rolweerstand, zo nodig veerkrachtig schokabsorberend en niet duurder dan nodig. En indien wenselijk maken wij het wiel speciaal afgestemd op uw specifieke gebruikswensen.

Onze organisatie

De "Konijnenburg Wielengroep" (www.konijnenburggroep.com) bestaat uit:

Konijnenburg BV, Amsterdam
Z&B Wielencentrale, Waalwijk
Vlukon BV, Vaals
Sinds 1 maart 2008 Langerak Wielen

www.konijnenburg.nl
www.wielen.nl
www.vlukon.nl
www.langerakwielen.nl



Serie A00.34



80	70	70	20		500	A20.348.070
80	70	76	20		500	A21.348.070
80	80	80	20		600	A20.348.080
80	80	86	20		600	A21.348.080
80	90	90	20		700	A20.348.090
80	90	96	20		700	A21.348.090
82	60	60	20		500	A20.348.260
82	60	66	20		500	A21.348.260
82	70	70	20		600	A20.348.270
82	70	76	20		600	A21.348.270
82	80	80	20		700	A20.348.280
82	80	86	20		700	A21.348.280
82	90	90	20		800	A20.348.290
82	90	96	20		800	A21.348.290
82	100	100	20		900	A20.348.200
82	100	106	20		900	A21.348.200
85	40	40	20		400	A20.348.540
85	40	46	20		400	A21.348.540
85	70	70	20		650	A20.348.570
85	70	76	20		650	A21.348.570
85	80	86	20		750	A21.348.580
85	80	80	20		750	A20.348.580
85	85	85	20		800	A20.348.585
85	85	91	20		800	A21.348.585
85	90	96	20		850	A21.348.590
85	90	90	20		850	A20.348.590
85	100	100	20		900	A20.348.500
85	100	106	20		900	A21.348.500
85	110	110	20		1000	A20.348.510
85	110	116	20		1000	A21.348.510

Omschrijving

Pallettruckrollen:

serie A00.34 - stalen kern met een hoge kwaliteit, polyurethaan-elastomeer band.

Geluidsarme werking, lage rolweerstand, zeer hoge slijtvastheid, hoge kerf- en scheur weerstand, zeer goede chemische verbinding met de velg.

Lagertype:

Kogellager: Twee kogellagers

Werktemperatuur:

-15 ° C tot + 60 ° C, korte tijd tot + 80 ° C. Bij temperaturen boven + 40 ° C wordt het draagvermogen verminderd. De aangegeven laadvermogen verwijst naar applicaties zonder obstakels. Onderhoudsvrij onder normale omstandigheden.

Ook verkrijgbaar:

- In Nylon PA6
- Kogellagers Ø 25 mm.
- Met elektrisch geleidende polyurethaan
- Met kogellager caps en afdichtingen