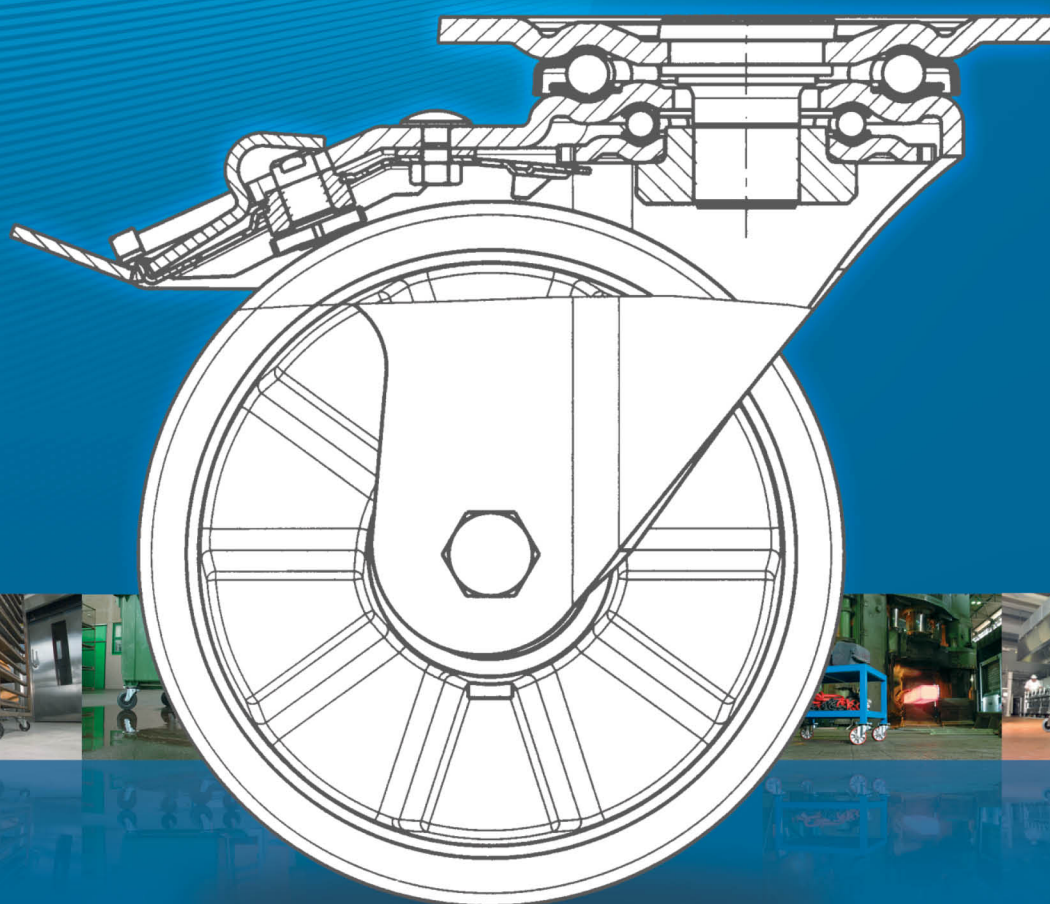


# CATALOGUS 2017



**KONIJNENBURG WIELENGROEP**



## Wie zijn we

De "Konijnenburg Wielengroep" is een groep aaneengesloten Nederlandse bedrijven gespecialiseerd in het product "wielen" met als kerndisciplines: de ontwikkeling, productie en invoer van wielen. Met als einddoel toeleverantie aan de verwerkende industrie van een kwalitatief sterk en breed assortiment wielen voor de meest uiteenlopende gebruikstoepassingen.

## Historie

Hoe het begon: Ca. 5000 jaar geleden werden tussen de rivieren Eufhraat en Tigres, (in het huidige Irak) de eerste houten wielen gebruikt. Dit primitieve houten wiel groeide in de loop der tijd uit tot een technisch geavanceerd product in grote verscheidenheid afgestemd op de verschillende toepassingsgebieden. De "Konijnenburg Wielengroep" vindt zijn oorsprong in een 61 jaar geleden opgerichte technische handelsonderneming die het "wiel" als specialisme koos.

## Wielsoorten en toepassingsgebieden

U komt onze wielen tegen in: magazijnen en werkplaatsen (onder intern transport wagens), in ziekenhuizen en zorgcentra (onder apparaten en bedden), op straat (onder steigers en afvalcontainers), in vliegtuigen en treinen (catering wagens), in supermarkten (onder rolcontainers en zelfbediening wagens), bij u thuis en op kantoor (meubelwielen, designwielen), in de machinebouw en op scheepswerven (zwaarlastwielen), in de land en tuinbouwmechanisatie (luchtbandwielen) en tenslotte wielen voor bijzondere toepassingen zoals geleide- en aandrijfwielen, groef- en flenswielen. Al met al omvat ons programma zo'n 5000 wielsoorten in meer dan 20.000 verschillende uitvoeringen.

## Wat kunnen wij voor betekenen

Kwaliteit door dienstverlening is onze missie, voor u een kwestie van service en zekerheid.

Waar het om gaat is het juiste wiel afgestemd op uw gebruikersdoel: niet te zwaar, niet te licht, geen te hoge rolweerstand, zo nodig veerkrachtig schokabsorberend en niet duurder dan nodig. En indien wenselijk maken wij het wiel speciaal afgestemd op uw specifieke gebruikswensen.

## Onze organisatie

De "Konijnenburg Wielengroep" ([www.konijnenburggroep.com](http://www.konijnenburggroep.com)) bestaat uit:

Konijnenburg BV, Amsterdam  
Z&B Wielencentrale, Waalwijk  
Vlukon BV, Vaals  
Sinds 1 maart 2008 Langerak Wielen

[www.konijnenburg.nl](http://www.konijnenburg.nl)  
[www.wielen.nl](http://www.wielen.nl)  
[www.vlukon.nl](http://www.vlukon.nl)  
[www.langerakwielen.nl](http://www.langerakwielen.nl)



### Serie J00.33



- Art.nummers -

80	60,5	60,5	20		370	J20.338.060
80	60,5	66,5	20		370	J21.338.060
80	74	74	20		650	J20.338.074
80	74	80	20		650	J21.338.074
82	54	54	20		350	J20.338.254
82	54	60	20		350	J21.338.254
82	66	66	20		500	J20.338.266
82	66	72	20		500	J21.338.266
82	70	70	20		600	J20.338.270
82	70	76	20		600	J21.338.270
82	80	80	20		650	J20.338.280
82	80	86	20		650	J21.338.280
82	86,5	86,5	20		700	J20.338.286
82	86,5	92,5	20		700	J21.338.286
82	91	91	20		750	J20.338.291
82	91	97	20		750	J21.338.291
82	95	95	20		800	J20.338.295
82	95	101	20		800	J21.338.295
82	100	100	20		800	J20.338.200
82	100	106	20		800	J21.338.200

### Omschrijving

#### Pallettruckrollen:

serie J00.33 - nylon met kogellagers.

#### Ook leverbaar:

- kogellager Ø25 mm.

**\*\*Uitvoering kan afwijken van getoonde foto!!**



### Serie N00.33



– Art.nummers –

85	70	70	20		650	N20.338.570
85	70	76	20		650	N21.338.570
85	80	80	20		700	N20.338.580
85	80	86	20		700	N21.338.580
85	90	90	20		800	N20.338.590
85	90	96	20		800	N21.338.590
85	100	100	20		950	N20.338.500
85	100	106	20		950	N21.338.500

### Omschrijving

Pallettruckrollen:

serie N00.33 - Hoogwaardig, slagvast polyamide 6, zeer geringe rolweerstand, lichtlopend op gladde vloeren, zeer slijtvast.

#### Lagertype:

Kogellager: Twee kogellagers

#### Omgeving:

Hoge chemische bestendigheid tegen veel agressieve stoffen. Temperatuurbestendigheid: -25 °C tot +80 °C. Bij omgevingstemperaturen boven +35 °C verminderen de draagvermogens. Bij normaal gebruik onderhoudsvrij.

#### Ook verkrijgbaar:

- Met elektrisch geleidend Nylon
- Kogellagers Ø 25 mm
- Met kogellager kappen en afdichtingen