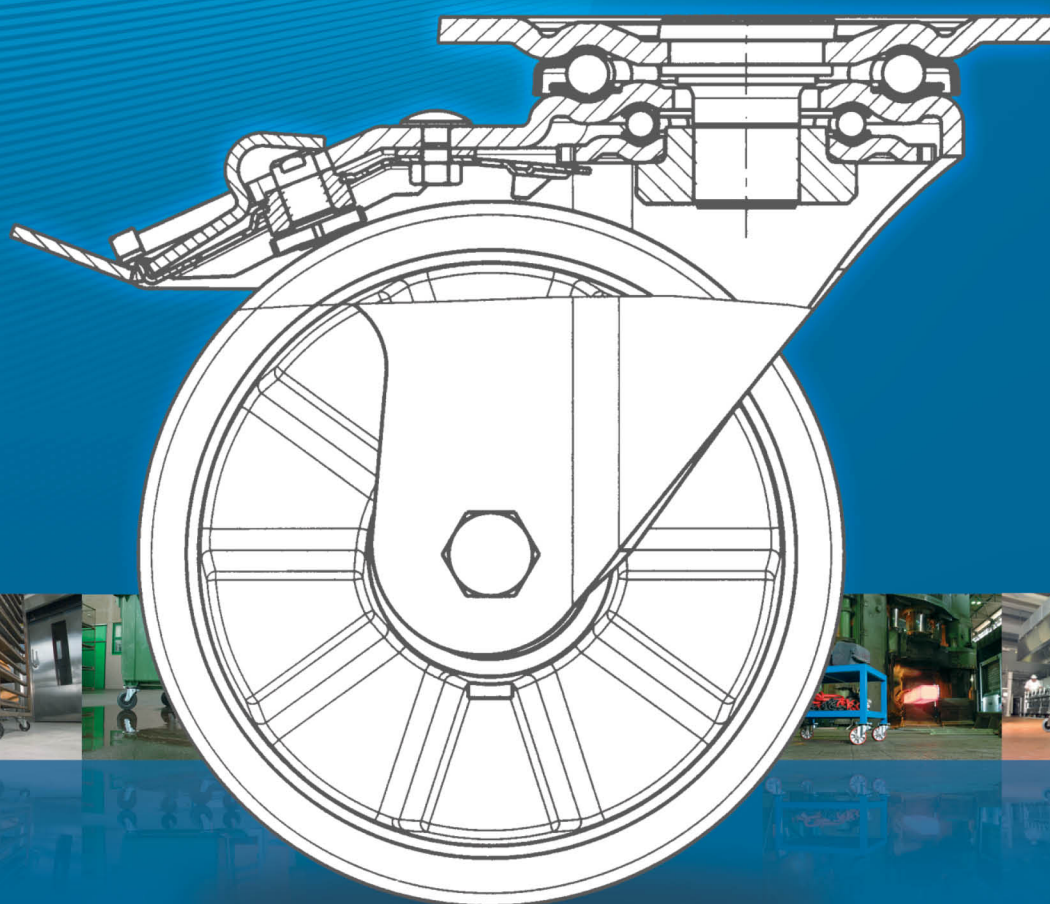


CATALOGUS 2017



KONIJNENBURG WIELENGROEP



Wie zijn we

De "Konijnenburg Wielengroep" is een groep aaneengesloten Nederlandse bedrijven gespecialiseerd in het product "wielen" met als kerndisciplines: de ontwikkeling, productie en invoer van wielen. Met als einddoel toeleverantie aan de verwerkende industrie van een kwalitatief sterk en breed assortiment wielen voor de meest uiteenlopende gebruikstoepassingen.

Historie

Hoe het begon: Ca. 5000 jaar geleden werden tussen de rivieren Eufhraat en Tigres, (in het huidige Irak) de eerste houten wielen gebruikt. Dit primitieve houten wiel groeide in de loop der tijd uit tot een technisch geavanceerd product in grote verscheidenheid afgestemd op de verschillende toepassingsgebieden. De "Konijnenburg Wielengroep" vindt zijn oorsprong in een 61 jaar geleden opgerichte technische handelonderneming die het "wiel" als specialisme koos.

Wielsoorten en toepassingsgebieden

U komt onze wielen tegen in: magazijnen en werkplaatsen (onder intern transport wagens), in ziekenhuizen en zorgcentra (onder apparaten en bedden), op straat (onder steigers en afvalcontainers), in vliegtuigen en treinen (catering wagens), in supermarkten (onder rolcontainers en zelfbediening wagens), bij u thuis en op kantoor (meubelwielen, designwielen), in de machinebouw en op scheepswerven (zwaarlastwielen), in de land en tuinbouwmechanisatie (luchtbandwielen) en tenslotte wielen voor bijzondere toepassingen zoals geleide- en aandrijfwielen, groef- en flenswielen. Al met al omvat ons programma zo'n 5000 wielsoorten in meer dan 20.000 verschillende uitvoeringen.

Wat kunnen wij voor betekenen

Kwaliteit door dienstverlening is onze missie, voor u een kwestie van service en zekerheid.

Waar het om gaat is het juiste wiel afgestemd op uw gebruikersdoel: niet te zwaar, niet te licht, geen te hoge rolweerstand, zo nodig veerkrachtig schokabsorberend en niet duurder dan nodig. En indien wenselijk maken wij het wiel speciaal afgestemd op uw specifieke gebruikswensen.

Onze organisatie

De "Konijnenburg Wielengroep" (www.konijnenburggroep.com) bestaat uit:

Konijnenburg BV, Amsterdam
Z&B Wielencentrale, Waalwijk
Vlukon BV, Vaals
Sinds 1 maart 2008 Langerak Wielen

www.konijnenburg.nl
www.wielen.nl
www.vlukon.nl
www.langerakwielen.nl



Serie 100.03



– Art.nummers –

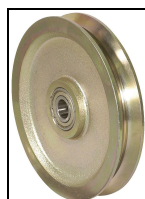
100	24/18	24	15		300	100.036.100
100	40/20	40	15		600	100.036.102
120	33/25	33	20		600	100.036.120
125	50/25	50	20		1000	100.036.122
150	33/25	33	20		800	100.036.150
150	33/25	33	25		800	100.037.150
150	48/25	60	20		1000	100.032.150
150	50/25	50	20		1200	100.036.152
150	50/25	50	25		1200	100.037.152
200	33/25	33	20		1000	100.036.200
200	33/25	33	25		1000	100.037.200
200	50/25	50	20		1400	100.036.202
200	50/25	50	25		1400	100.037.202
245	50/25	50	25		1700	100.036.242

Omschrijving

Wielen:

serie 100.03 - Massief stalen groefwielen, V groef 90°-vormig loopvlak, met hoog draagvermogen, hoge slijtvastheid, met kogellagers.

*Uitvoering wiel kan afwijken van getoonde foto



Verklaring
dubbele
maatvoering
WIEL/GROE
F



Wiel 100.032.150
rollager